

AccuBird® Pro

AccuBird® Pro – Akumulátorové nýtovací nářadí pro trhací nýty nejnovější generace - až 4 x rychlejší než běžné akumulátorové nářadí!

AccuBird® Pro

s posuvným akumulátorem 18,0 V / 2,1 Ah a nabíječkou v plastovém kufru

art. 143 5447

AccuBird® Pro

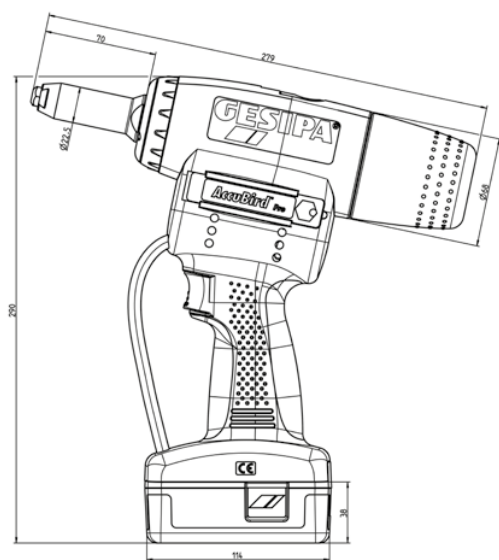
se dvěma posuvnými akumulátory 18,0 V / 2,1 Ah a nabíječkou* v plastovém kufru

art. 143 2365

* standardní provedení s euro konektorem (jiná provedení na vyžádání)

AccuBird® Pro

S motorem bez kartáčů a přitlačnou silou 10 000 N je AccuBird® Pro extrémně rychlé nářadí a zpracovává trhací nýty s \varnothing do 5 mm všech materiálů.



Údaje v mm

Extrémně rychlý, téměř žádné opotřebování

Motor BLDC nářadí AccuBird® Pro má extrémně dlouhou životnost a téměř nulové opotřebování. V porovnání s běžným akumulátorovým nářadím na trhu je proces nýtování 4x rychlejší a porovnatelný s pneumaticko-hydraulickým nářadím pro trhací nýty. Díky doplňkové funkci autoreverzu se proces tahání dodatečně zkracuje a AccuBird® Pro je okamžitě opět připraveno na další použití.

Osvědčený a ergonomický

AccuBird® Pro je vybaven i nesčetněkrát osvědčeným čelistovým systémem s nízkou mírou opotřebování a vyznačuje se ergonomickým designem konstrukční řady TAURUS®.

Variabilita

Trhací nýty od \varnothing 2,4 mm hliník do \varnothing 5 mm všechny materiály a trhací nýty do \varnothing 6 mm hliník. Trhací nýty BULB-TITE® do \varnothing 4 mm a 5,2 mm hliník a ocel. Trhací nýty G-Bulb do \varnothing 4,8 mm všech materiálů.

Dbejte na používání správného tlakového pouzdra podle provozního návodu!